

STOP FALL C2

POUR HABITATS PRIVATIFS ET ERP (1 kN)

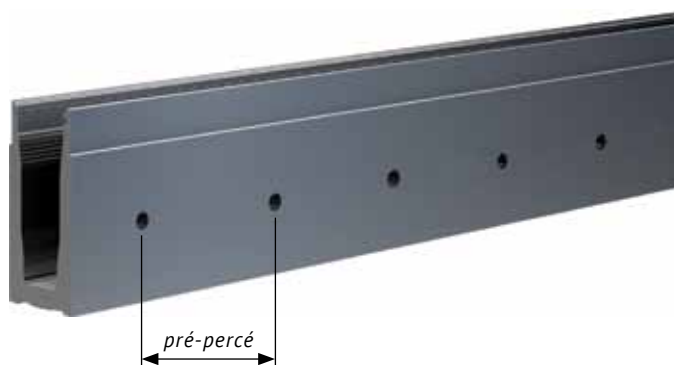


■ POUR FIXATION EN APPLIQUE

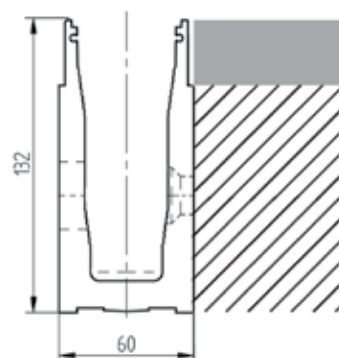
Aspect alu brut ou inox

PLUS-VALUE
PRODUIT

profilé livrable
coupé à dimension



pré-percé



■ ELEMENTS DE FINITION AU CHOIX

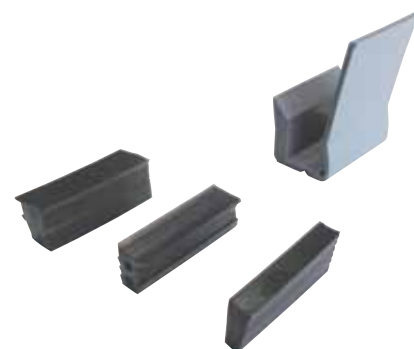
Aspect alu brut ou inox



capot d'habillage
côté intérieur
hauteur 30 mm



capot d'habillage
côté extérieur
hauteur 140 mm



cales et joints
suivant votre besoin

Type de verre	feuilleté trempé 10.10.3 HST Evasafe
Epaisseur verre	21,20 mm
Hauteur verre	jusqu'à 1200 mm
Placement du verre	encastré, sans perçage
Avis technique ⁽¹⁾	ATec n° 2.1/15 - 1694*V3

L'ensemble **STOP FALL C2** comprend :

- verre et profilé avec capots d'habillage, cales et joints.

sur demande ou en option :

- embouts, raccords, éléments d'angle
- main courante et ses accessoires de finition (voir p.11).